

MANUAL DEL PROPIETARIO HORMIGONERA PRIME 250L

Atención:

Antes de operar el equipamiento **Menegotti**, lea este **manual técnico**, donde el mismo informará e instruirá al operador sobre el funcionamiento del producto. Así, usted evita posibles accidentes de trabajo y mantenimientos prematuros del equipamiento.



Imagem Ilustrativa.

MENEGOTTI
MÁQUINAS PARA CONSTRUÇÃO CIVIL

¡Enhorabuena, usted acaba de adquirir un producto Menegotti!

Con la más alta calidad, diseñado y construido especialmente para servirle en la medida de su necesidad.

Este manual ha sido elaborado para proporcionarle la información y las instrucciones necesarias para el uso y mantenimiento de nuestro producto, además de presentarle los datos referentes a sus características técnicas.

Antes de poner el producto en funcionamiento por primera vez, lea con atención la información aquí contenida.

La durabilidad de su producto depende sólo de la forma en que es tratado en servicio (operación) y el funcionamiento satisfactorio es el resultado de su trabajo cuidadoso, realizado con regularidad.

Menegotti está preparada para ofrecerle toda la asistencia técnica necesaria, así como, atender su necesidad en las piezas de repuesto.

Bienvenido, usted forma parte de la gran "familia de clientes" Menegotti.

Atención: Para mayor comodidad, guarde y conserve este manual en el lugar apropiado para que pueda ser consultado cuando sea necesario.

Índice

La Empresa	03
El Producto	03
Informaciones de Seguridad.....	03
Componentes	04
Especificaciones Técnicas	05
Condiciones de Operación	06
Limpieza	06
Descarga a Tierra	07
Lubricación	08
Transporte, Elevamiento y Almacenamiento	08
Diagrama de Conexión	09
Operación	10
Pieza de Repuesto	11
Garantía del Producto.....	15
Término de Garantía	15

La Empresa

Referencia en el segmento de la construcción civil, presente en más de 40 países y líder nacional en ventas de hormigoneras, Menegotti Industrias Metalúrgicas Ltda. - Maquinaria para Construcción Civil, atenta al mercado, ofrece productos innovadores que resultan en mayor rentabilidad para el negocio de sus clientes. Empresa genuinamente brasileña, con sede en Jaraguá do Sul, Santa Catarina, desarrolla, produce, comercializa y distribuye una gama de productos, de las líneas de Hormigoneras y Mezcladores, Compactación de Suelos, Desplazamiento de Cargas, Elevación, Tecnología para Concreto, Revestimientos y Acabados, Sitios de Obras y Herramientas, que atiende a sus clientes en cada etapa de la obra.



El Producto

Es un equipamiento proyectado para trabajos en la construcción civil con excelente desempeño y bajo mantenimiento. El responsable por la rotación del tambor es un motor eléctrico, que es accionado por un sistema de poleas movida y motora con correas en "V". El sistema de descarga es manual y presenta mecanismo de transmisión que facilitan su operación exigiendo el mínimo de esfuerzo humano. Poseen palas mezcladoras de triple efecto que aumentan su eficiencia.

Informaciones de Seguridad

Obs.: Cualquier persona que realice cualquier tipo de operación con este equipo debe leer este manual y las pautas de seguridad.



- Antes de utilizar este equipamiento, lea atentamente este manual y siga las instrucciones del fabricante, como forma de reducir los riesgos de accidentes en operación.
- Es expresamente prohibido retirar o alterar cualquier dispositivo de seguridad de la máquina. Nosotros no asumimos responsabilidad por cualquier accidente debido a modificación del equipamiento
- Utilice el equipamiento según las instrucciones de este manual.
- En caso de piezas dañadas o faltantes, entre inmediatamente en contacto con Menegotti al teléfono + 55 47 3275 8058 para reposición de la misma.
- Con la máquina apagada, efectúe una inspección diaria en los componentes. En caso de problemas, entre inmediatamente en contacto con el servicio autorizado Menegotti.
- Mantenga un límite de área exclusivo para trabajar con el equipamiento, manteniendo el lugar siempre limpio, sin obstrucción en el camino y con buena iluminación.
- El operador debe estar entrenado o cualificado para operar este equipamiento.

- No use ropa holgada, que pueda prenderse en la máquina.
- Siempre use guantes, gafas de seguridad y protectores auriculares conforme normas vigentes de la región de operación.
- Los motores deben ser instalados por profesionales cualificados.
- Efectúe el mantenimiento solicitado por este manual con personas cualificadas y dentro de su periodicidad.
- Inspeccionar toda extensión eléctrica, principalmente en cuanto a cortes, cable friccionado y conexiones rotas.
- Nunca use extensiones si no estuvieren en buenas condiciones.
- Nunca opere extensiones mojadas o en ambientes mojados (Ej.: pozos de agua).
- Cuando limpie el equipamiento, nunca arroje agua en el motor o en partes eléctricas.
- Siempre que fuere a efectuar el mantenimiento de este equipamiento, desconecte el cable de fuerza de la red de alimentación.
- Evite contacto con superficies calientes.
- Antes de ejecutar cualquier actividad o mantenimiento, deje el motor enfriar.
- Evite contacto con partes giratorias.

Componentes



Hormigonera	
1	Kit Tambor
2	Kit Basculante
3	Kit Caja motor
4	Kit Caballete
5	Kit Ruedas
6	Kit Protección de cremallera

Especificaciones Técnicas

Datos Técnicos	250L Prime
Hormigonera	
Volumen total	250L
Rendimiento final de la mezcla	175L
Capacidad de mezcla	200L
Cantidad de ciclos/hora	15 Ciclos
Producción horaria	3,00m ³
Rotación del tambor	30Rpm (60Hz) / 28Rpm (50Hz)
Motor eléctrico	Mono 1Cv 4P 110/220V - Trif 2Cv 4P 220/380V
Peso sin Motor	140 Kg
Dimensiones (C x L x A) mm	1629 x 900 x 1463
Nivel de ruido	95 dBA

Extensión Eléctrica	Recomendación
Largo de la extensión	0 a 20m / 20 a 30m
Diametro de la extensión	2,5 mm ² / 4,0 mm ²

Equipamiento Suministrado con Motor Eléctrico

- Antes de encender, verifique si la tensión de la red eléctrica corresponde al voltaje indicado en la placa de identificación del motor o en el adhesivo contenido en la cable eléctrico. Las mezcladoras trifásicas pueden ser suministradas con tensiones de 220V o 380V;
- Para equipamiento sin selector de tensión, contacte la Asistencia Técnica autorizada antes de cualquier alteración;
- El accionamiento del motor en una tensión diferente de la tensión indicada en la placa del motor eléctrico resulta en daños;
- Certifique si disyuntores, cables eléctricos, tomas, descarga a tierra están compatibles con lo especificado en el motor;
- La tensión eléctrica no debe superar variaciones superiores o inferiores a 10% pues puede causar la quema del motor;
- Mantener un límite de área exclusiva y dejar el lugar siempre limpio, sin obstrucción en el camino y con buena iluminación;

Equipamiento Suministrado sin Motor Eléctrico

La instalación del motor, dispositivos eléctricos, sus instalaciones y descarga a tierra deben ser hechas de acuerdo con las normas vigentes en la región y acompañado por un responsable técnico cualificado en la función. Ante la ausencia de estas normas, deberá ser realizado de acuerdo con normas internacionales. En caso de dudas en cuanto a la instalación, entrar en contacto con el servicio autorizado Menegotti.

Condiciones de Operación

- Pueden ser utilizadas en ambiente cerrados o abiertos, excepto motores a combustión;
- La introducción de cualquier objeto en el tambor estando esté en funcionamiento podrá provocar accidentes graves;
- Utilización indebida o fuera del ámbito para el cual fue proyectado este equipamiento, constituye una amenaza para la integridad física del operador y de aquellos que están cerca de él;
- Lea atentamente este manual;
- El operador debe estar entrenado o cualificado para operar este equipamiento;
- Mantenga un límite de área exclusivo y deje el lugar siempre limpio, sin obstrucción en el camino y con buena iluminación;
- Siempre que fuere a efectuar el mantenimiento, desconecte el cable de fuerza de la red eléctrica;
- Siempre haga rutinas de mantenimiento preventivo en el equipamiento para garantizar mayor durabilidad del mismo.

Limpieza

- El equipamiento deberá estar desconectado de la red eléctrica y la operación de limpieza será realizada siempre al final de la utilización;
- Limpiar el tambor con agua, retirando todo el residuo de las palas y de toda parte interna y externa del tambor;
- Limpiar la Cremallera y el Piñón, retirando todo material abrasivo a los componentes;
- No verter agua en los componentes eléctricos y en el motor;

Descarga a Tierra

- La correcta descarga a tierra de la mezcladora es de vital importancia para disminuir los riesgos de descargas eléctricas.
- Certifíquese de que su toma tenga pata de descarga a tierra y si esta está correctamente instalada, el cable a a tierra debe estar debidamente fijado al motor y la carcasa (chasis) de la máquina como indicado en las figuras abajo.
- Deberá utilizar asta de cobre de largo y profundidad recomendada de 2 metros.
- El cable a tierra que pasa por la llave enciende/apaga, no deberá ser interrumpido ni conectado a los contactos.
- No conectar el cable a tierra de la mezcladora directamente en el cable neutro de la red eléctrica.
- La descarga a tierra debe ser hecha de acuerdo con las normas vigentes en la región y acompañada por un responsable técnico cualificado en la función. Ante la ausencia de estas normas, deberá ser realizada de acuerdo con normas internacionales. En caso de dudas en cuando la instalación, entre en contacto con el servicio autorizado Menegotti.
- Hormigonera con motor eléctrico viene con interruptor on/off pero no hace Enchufes y Tomacorrientes.

Punto de descarga a tierra existente en el motor.



Recomendamos el uso de Enchufes y Tomacorrientes Industrial 3 Fases + 1Tierra 32A 220V/380V



Punto de descarga a tierra existente en la mezcladora.



Lubricación

- Mantener lubricadas las partes giratorias de la máquina, tales como: bujes, cojinetes y rodamientos;
- Lubricar al inicio de la operación conforme los puntos de lubricación existentes;
- No recomendamos la lubricación del piñón y la cremallera, debido al hecho que los agregados como arena, cemento y otros pueden adherirse a esta lubricación tornándola extremadamente abrasiva, dañando los dientes del piñón y cremallera.
- Para efectuar la lubricación del rodamiento del eje del piñón, el tambor de la mezcladora deberá estar en la posición donde el brazo del basculante se encuentre perpendicularmente a 90° en relación a la columna de acuerdo con la figura abajo e identificados por las engrasadoras.



Grasas Recomendadas

Esso: Beacon 2

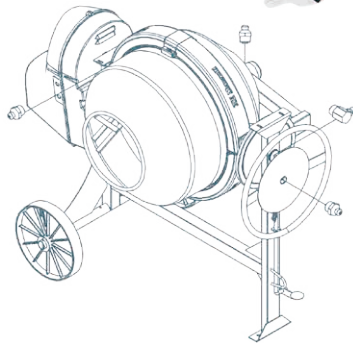
Mobil: Mobilux 3

Shell: Shell Avania R2

Texaco: MultiFlax EPO

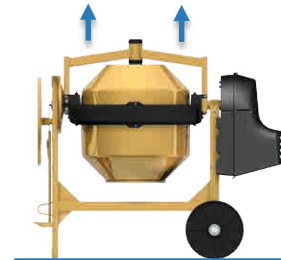
Castrol: Graxa LM2

Atlantic: Litholine 2

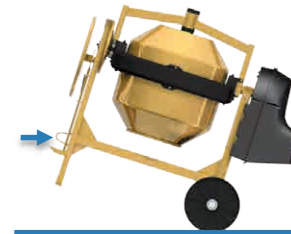


Transporte, Elevamiento y Almacenamiento

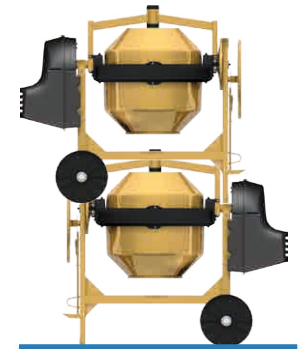
- Posee el acople en la columna justamente para elevar algunos centímetros del suelo y transportar a través del movimiento de las ruedas;
- Transporte para largas distancias, se extiende el cambão en la posición máxima.
- Deben ser elevadas por el basculante, con el tambor volcado hacia abajo, manteniendo siempre la nivelación de la mezcladora;
- Poseen base en las columnas para almacenamiento una sobre la otra, su fijación es por tornillos, usar solamente un nivel de apilado.



Elevamiento

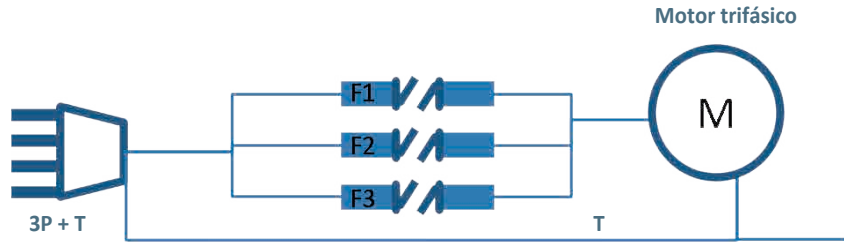


Transporte

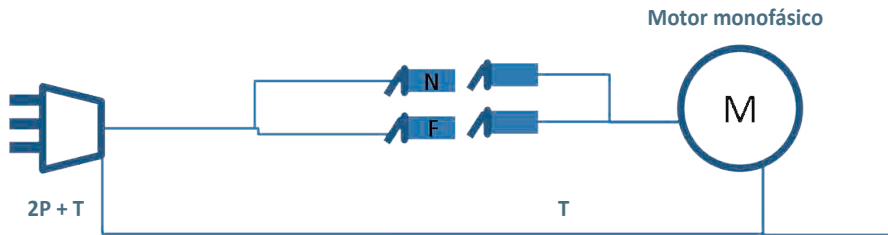


Almacenamiento

Diagrama de Conexión



Punto de descarga a tierra existente en la mezcladora.



Punto de descarga a tierra existente en la mezcladora.

Operación

- Posicione la mezcladora en una superficie plana y firme, de modo que facilite el proceso de cargar y descargar;
- Encender el interruptor que está fijado en la caja de protección del motor;
- Inclinarse el tambor para el ángulo deseado. Este movimiento debe ser hecho girando el volante y pisando al mismo tiempo el pedal, que destraba el giro del basculante;
- Colocar en el ángulo deseado y trabar nuevamente. Este movimiento ocurre cuando el pedal es liberado;
- Cargar el tambor y dejar mezclando;
- Una vez concluida la mezcla, inclinar el tambor hasta volcar toda la mezcla;
- Durante todo el ciclo el tambor debe estar girando, o sea que el equipamiento permanece siempre encendido;



1. Haga uso de una medida (balde) para dosificar los componentes.



2. Coloque la piedra grava en la mezcladora **encendida**.



3. Agregue mitad de agua y mezcle por **un minuto**.



4. Agregue el cemento.



5. Por último agregue la arena y el resto de agua.



6. Deje la mezcladora girar por **2,5 minutos** más antes de usar el concreto.

Garantía del Producto

La garantía es intransferible en las condiciones y en el plazo fijo y vigente a partir de la fecha de compra del producto, comprobada mediante la presentación de la factura de venta al primer consumidor final. En el momento de la entrega del producto el cliente debe recibir las informaciones y orientaciones técnicas del mismo, conforme el contenido de este manual.

No están comprendidos en la presente garantía los defectos originados por malos tratos, descuidos, negligencias, imprudencia o imperfección, así como cualquier reparación o alteración de cualquier pieza y/o componente del producto. Además, cualquier montaje del conjunto de las piezas por intervención técnica que no sea de la propia fábrica o de asistente técnico, aplicación fuera del específico, sobrecargas mecánicas o eléctricas así como falta de fase, utilización en ambiente para los que no se han proyectado, tensiones y frecuencias incorrectas, la lubricación incorrecta, los daños causados por accidentes de cualquier naturaleza, como inundaciones, vendavales, incendios, derrumbamientos y derivados del transporte.

La remoción o cualquier cambio de los números de serie, originalmente colocado en el producto, hacen inviable la garantía, donde deberá obligatoriamente presentarse la factura de venta y el certificado de garantía del producto en cuestión.

La garantía asumida con el presente se limita a la reparación, cambio de piezas o montaje de conjunto de piezas en que, al examen realizado por el asistente técnico autorizado Menegotti y previamente autorizado por la fábrica, verifique la existencia del defecto de fabricación. Esta reparación o cambio se efectuará en el asistente técnico autorizado, corriendo por cuenta del comprador los riesgos o gastos derivados del transporte de ida y vuelta al asistente técnico, siendo gratuita la mano de obra y las piezas repuestas de acuerdo con la presente garantía.

Departamento de Post venta y Asistencia Técnica MENEGOTTI.

Término de Garantía

Mediante este certificado proporcionado por el comprador original, Menegotti garantiza contra defectos de fabricación, por el plazo de 6 (seis) meses, contados a partir de la factura fiscal del producto al primer consumidor definitivo, siendo: los 3 (tres) primeros meses de garantía legal, y los 3 (tres) últimos meses siendo garantía especial garantizada por Menegotti. No se incluyen en la garantía de este equipamiento los componentes usados por el uso, tales como: rodamientos, cable de acero, enchufes eléctricos, engranajes, etc.

Esta garantía comprende el cambio de piezas y reparaciones contra defectos de fabricación debidamente constatados por la fábrica o la asistencia técnica autorizada. Este producto perderá la garantía si sufre daños causados por accidentes, agente de la naturaleza, aplicación fuera de lo especificado, conectado a la red eléctrica impropia o sometida a grandes oscilaciones de energía, o, si es abierto por persona o taller no autorizado por Menegotti. Los gastos de envío del producto hasta el asistente técnico o fábrica, correrán por cuenta del consumidor. Menegotti cuenta con una amplia red de asistentes técnicos en todo el territorio nacional.

Para el producto que está compuesto con generador eléctrico y/o motor a combustión, la garantía cubre los defectos internos del generador oriundos de su fabricación. No están cubiertos por la garantía los defectos de: sobrecarga por falta o exceso de fase, utilización de tensión fuera de lo especificado, carcasa rota o aplastada en función de descuido en el transporte y/o el almacenamiento, acoplamiento o energización del generador con motor fuera de las especificaciones y defectos generales de mal uso y/o instalación incorrecta.

Conscientes de este término,

Cliente: _____
Modelo: _____ **Nº de Série:** _____
Ciudad: _____ **Fecha:** _____

Cliente

Serviço Autorizado Menegotti

MENEGOTTI

MÁQUINAS PARA CONSTRUÇÃO CIVIL

www.menegotti.ind.br

Menegotti Indústrias Metalúrgicas Ltda.

Rua: Erwino Menegotti, 381 | 89.254 000 | Jaraguá do Sul | SC | Brasil

CNPJ: 84.431.154/0001-28

Tel: +55 47 3275 8000

Fax: +55 47 3275 8001

0800 727 8033